



movitek

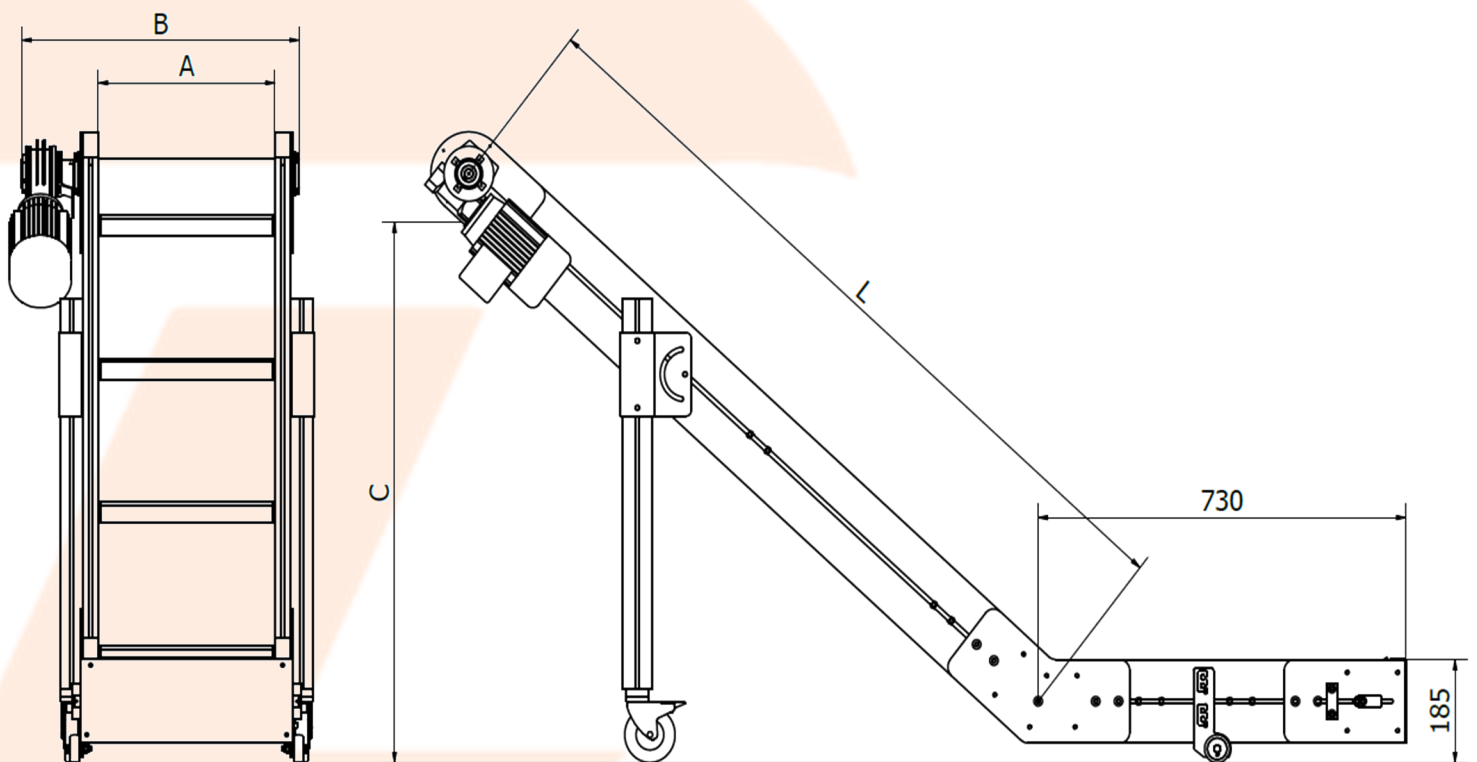
NASTRI TRASPORTATORI

Serie MT-L



I nastri trasportatori Movitek Serie **MT-L** sono progettati per adattarsi a diversi utilizzi nel settore industriale. Realizzati in alluminio anodizzato, vengono forniti completi di tela di movimentazione, Gambe di supporto ad altezza regolabile con ruote girevoli, motoriduttore ed impianto elettrico Start&Stop con regolatore di velocità ;

- ◆ Inclinazione fissa 40°;
- ◆ Tappeto PU verde con palette trasversali H35mm, passo 500mm;
- ◆ Sponde laterali fisse H40mm;
- ◆ Motoriduttore 0,25 Kw - 4Mt/Min;
- ◆ Impianto elettrico Start & Stop con regolatore di velocità +/- 40%;



VERSIONE	L (mm)	A (mm)	B (mm)	C (mm)
MT-L-01	1.300	250	450	860
MT-L-02	1.300	350	550	860
MT-L-03	1.300	450	650	860
MT-L-04	1.800	250	450	1.180
MT-L-05	1.800	350	550	1.180
MT-L-06	1.800	450	650	1.180