



movitek

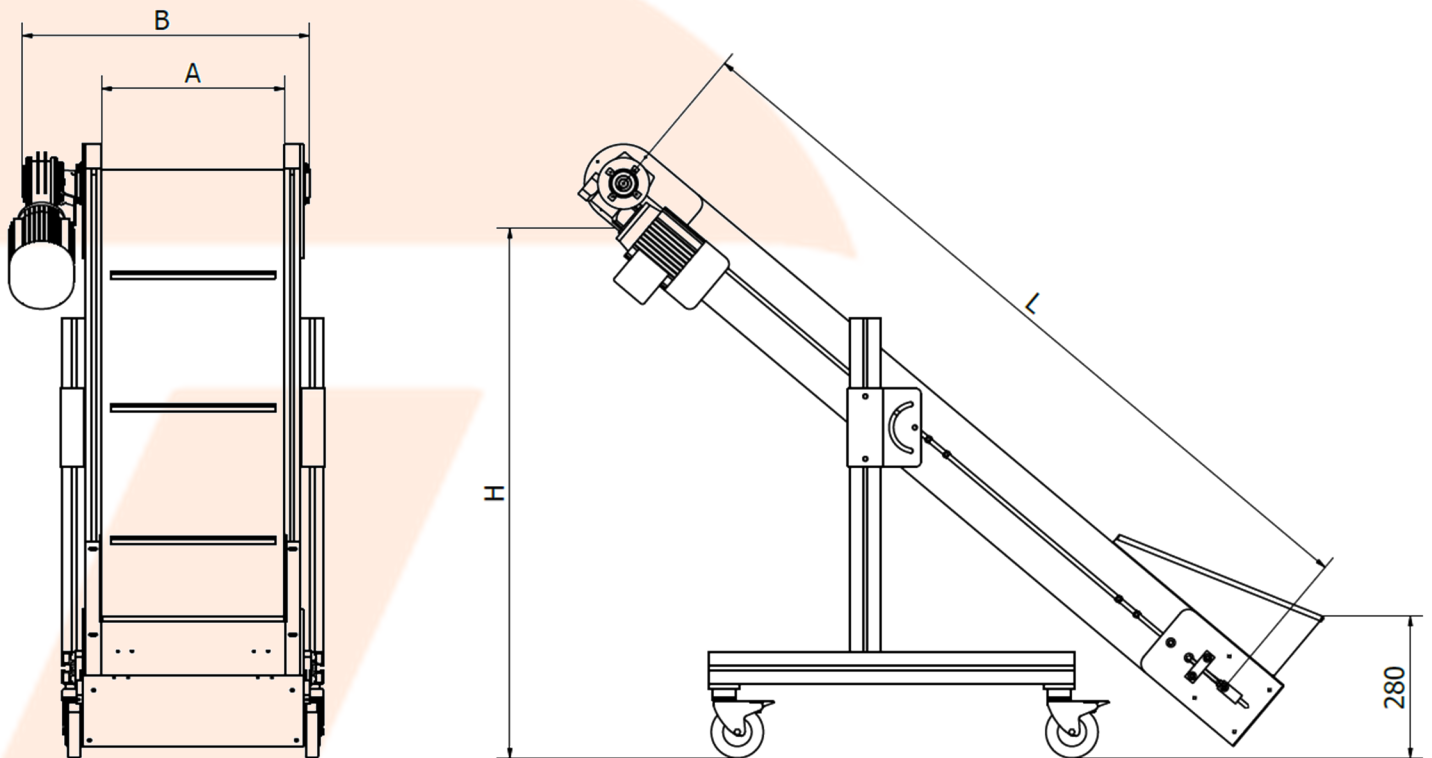
NASTRI TRASPORTATORI

Serie MT-I



I nastri trasportatori Movitek Serie **MT-I** sono progettati per adattarsi a diversi utilizzi nel settore industriale. Realizzati in alluminio anodizzato, vengono forniti completi di tela di movimentazione, gambe di supporto ad angolazione variabile con ruote girevoli, motoriduttore ed impianto elettrico Start&Stop con regolatore di velocità ;

- ◆ Tappeto PVC verde;
- ◆ Sponde laterali fisse H40mm;
- ◆ Gambe di supporto con ruote girevoli e freno di stazionamento;
- ◆ Motoriduttore 0,25 Kw - 4Mt/Min;
- ◆ Impianto elettrico Start & Stop con regolatore di velocità +/- 40%;



VERSIONE	L (mm)	A (mm)	B (mm)	H min (mm)	H max (mm)
MT-I-01	1.300	250	450	670	1.120
MT-I-02	1.300	350	550	670	1.120
MT-I-03	1.300	450	650	670	1.120
MT-I-04	1.800	250	450	920	1.540
MT-I-05	1.800	350	550	920	1.540
MT-I-06	1.800	450	650	920	1.540